

### • 产品描述

本产品用于测量可燃气体的浓度，采用全新微型结构，具有短、小、轻、薄的特点，更适用于便携袖珍式仪器仪表。不建议在恶劣环境中长期在线监测。

### • 性能参数

量程:	0 ~ 100% LEL
最大荷载:	100% LEL
灵敏度 (20°C):	43 ± 8 mV/%CH4
响应时间 (T90):	< 10 s
基线 (20°C):	< ±0.3 μA
工作电流:	< 125 mA
线性度:	0 ~ 80% LEL
工作电压:	2.5 ± 0.1 VDC
分辨率:	< 1% LEL

### • 工作环境

温度范围:	-30°C ~ 50°C
压力范围:	80 ~ 116 kPa
湿度范围:	≤ 95%RH (25°C)
硫化氢含量:	≤ 6 ppm (非抗毒元件)

### • 寿命

储存温度:	0°C ~ 40°C
使用寿命:	> 3年 (空气中)
储存时间:	6个月 (专用包装盒中)
质保期:	12个月

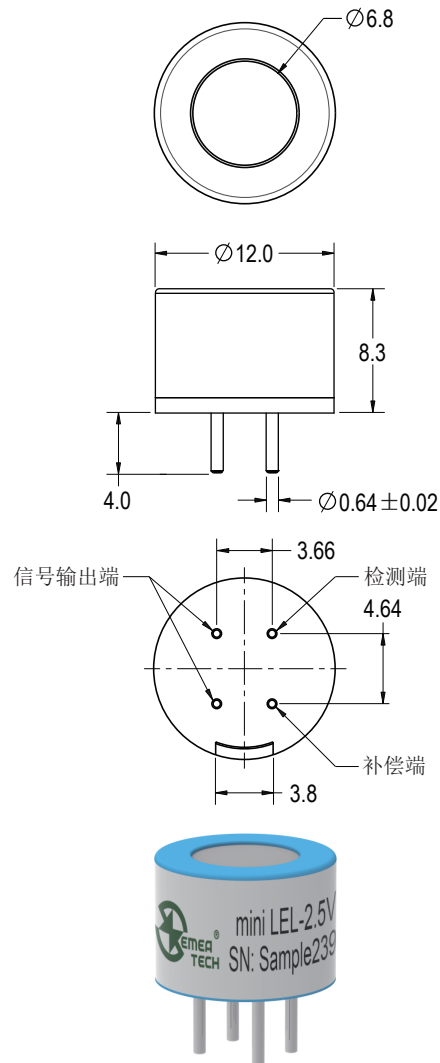
### • 物理性能

壳体材料:	尼龙
重量:	1克
方向性:	无

### • 安装使用说明

电极脚请正确连接，连接位置不对会影响传感器的正常工作；电路板和机壳如需使用绝缘漆或粘合剂，请务必等其完全干燥后再焊接元件，粘合剂使用环氧树脂。传感器使用和贮存环境中不得含有硫化氢气体、有机硅蒸汽和油漆挥发物。长期贮存传感器，请使用塑料袋包装封存。传感器不能在缺氧条件下使用。传感器禁止人高处跌落或撞击。若在特殊环境下使用，请预先联系我们。

### • 产品尺寸



所有尺寸标注以毫米为单位  
除非另有说明，所有公差±0.20毫米

### • 注意

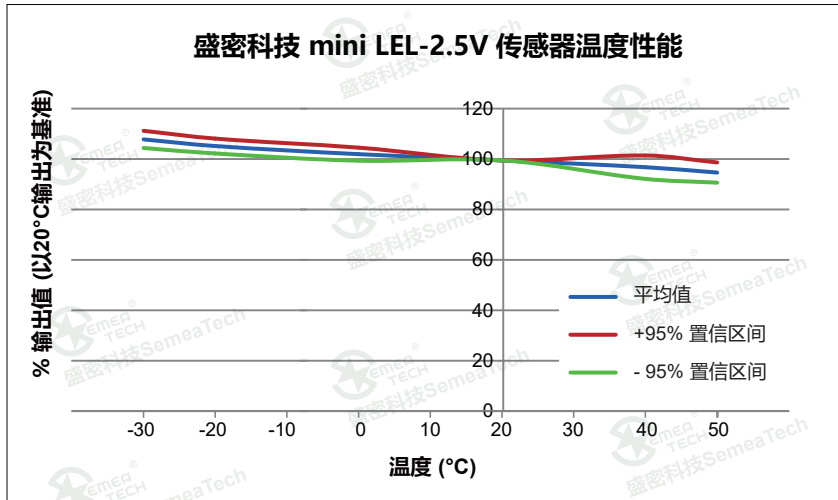
以上所有性能参数都是在温度20°C，相对湿度50%RH和一个大气压(100kPa或环境压力)下测得。不同条件下的传感器性能会有所不同，更多详细内容请联系我们。

• 交叉灵敏度

气体	浓度 (%vol)	输出信号 (相当于%vol甲烷)
丙烷	1.0	1.5
氢气	1.0	0.9

注：上述交叉灵敏度包括但不限于上述气体，该传感器有可能对其他气体有响应。交叉灵敏度的数值可能随着传感器的生产批次及测试环境的不同而变化。使用之前用目标气体进行标定。如果用交叉敏感气体进行标定，不保证其标定和测量的准确性。

• 温度影响



• 安全说明

该传感器是为保障人身安全的特定仪器而设计的。为确保传感器在仪器中按其规格运作，应仔细阅读仪器使用手册，并在每次使用前用符合认证的目标校准气体进行标定，否则可能导致严重的意外伤害。强烈建议客户参考本文档作为产品设计或应用来验证传感器性能。

本产品说明书只提供数据参考，盛密科技一直努力保证文档的准确性。  
 如果客户使用传感器的条件超出盛密的控制范围，我们不能提供任何保修：

- 使用传感器的条件超过文档中传感器的温度、湿度及压力范围的；
- 撕掉传感器标签的；
- 造成传感器机械损伤的；
- 外界机械压力过大的(如挤压等)；
- 超过传感器质保期的，长期超量程使用的，在含有硅、铅、锡、硫等环境中使用的。